

J. Tekninen erittely

J 1. Mitat ja painot (mm, kg)

Traktori	365-2	365-4	465-2	465-4	565-2	565-4	665-2	665-4
Takapyörä	16.9-30	16.9-30	16.9-30	16.9R34	16.9-30	16.9R34	13.6-36	16.9R34
Etupyörä	10.00-16	11.2-24	10.00-16	12.4R24	10.00-16	12.4R24	10.00-16	12.4R24
Pituus	3710	3870	3710	3870	3710	3870	3840	4000
Leveys	2030	2030	2030	2035	2030	2035	1950	2030
Korkeus pakoputken päähän	2615	2630	2605	2635	2605	2635	2630	2555
Korkeus katon yläosaan ¹⁾	2485	2485	2485	2550	2485	2550	2515	2550
Maavara etuakselin alla	505	407	505	435	505	435	505	435
Maavara vetokoukun alla	405	405	405	460	405	460	425	460
Akseliväli	2112	2255	2112	2255	2112	2255	2244	2387

¹⁾ Matalalla ohjaamalla 80 mm matalampi.

Tankki täynnä, vaihtelee hieman varusteista riippuen.

Traktori	365-2/365-4	465-2/465-4	565-2/565-4	665-2/665-4
Kokonaispaino	2820/3040	2820/3110	2820/3110	3130/3280
Etuakselipaino (%)	1040 (37)/1180 (39)	1040 (37)/1170 (38)	1040 (37)/1170 (38)	1110 (35)/1280 (39)
Taka-akselipaino (%)	1780 (63)/1860 (61)	1780 (63)/1940 (62)	1780 (63)/1940 (62)	2020 (65)/2000 (61)

J 2. Akseleiden suurin sallittu paino (kg)

Ilman renkaiden rajoittavaa vaikutusta

Traktori	365-2 - 665-2	365-4 - 665-4
Taka-akselilla:		
- raideleveys < 1600 mm	3800	3800
- raideleveys > 1600 mm	3000	3000
Etuakselilla 40 km/h	3000	2050
8 km/h	3000	3500

J 3. Renkaat (Rengasvaihtoehdot pareittain)

4-veto mallit			2-veto mallit		
Takarengas	Eturengas	365, 465, 565, 665	Takarengas	Eturengas	365, 465, 565, 665
13.6-24/12 IND	10.5-18/10	x	16.9-30/8	10.00-16/8	x
16.9-30/8	11.2-24/8	x	16.9R30/8	10.00-16/8	x
16.9R30/8	12.4R24/8	x	13.6-36/8	10.00-16/8	x
18.4R30/8	13.6R24/8	x	13.6R36/8	10.00-16/8	x
16.9-34/8	13.6-24/8	x	16.9R34/8	10.00-16/8	x
16.9R34/8	13.6R24/8	x			
480/70R30	360/70R24	x			
480/70R34	380/70R24	x			
13.6R36/6	12.4R24/8	x			
13.6-36/6	12.4-24/8	x			
13.6R38	13.6R24	x			

Ota yhteyttä piirimyyjään vaihtaessasi renkaita 4-veto malleissa oikean välityssuhteen varmistamiseksi.

Aina kun säädät raideväliä tai vaihdat renkaat, on kääntymiskulmat tarkistettava/säädettävä etuakselin maksimikallistuksilla molempiin suuntiin.

J 3.1. Pyörien kiinnitysruuvien tiukkuus

Etupyörät, 2–veto	130 Nm
Etupyörät, 4–veto	300 Nm
Takapyörät	330 Nm
Lautanen/vanne, edessä ja takana	310 Nm

J 3.2. Rengaspaineet ja –kantavuudet (30 km/h, R–renkaat 40 km/h)

Takarengas	Paine	Suurin sallittu kantavuus/rengas	Etupyörä	Paine	Suurin sallittu kantavuus/rengas
13.6–24/12IND	330 kPa	2585 kg	10.00–16/8	280 kPa	1190 kg
13.6–36/6	160 kPa	1615 kg	10.5–18/10	300 kPa	1500 kg
13.6R36/8	160 kPa	1750 kg	11.2–24/8	240 kPa	1225 kg
16.9–30/8	170 kPa	2245 kg	12.4–24/8	230 kPa	1415 kg
16.9R30/8	160 kPa	2300 kg	12.4R24/8	160 kPa	1360 kg
18.4R30/8	160 kPa	2650 kg	13.6R24	160 kPa	1450 kg
16.9–34/8	170 kPa	2380 kg	360/70R24	160 kPa	1500 kg
16.9R34/8	160 kPa	2430 kg		60 kPa	845 kg
13.6R38/8	160 kPa	1800 kg	380/70R24	60 kPa	1060 kg
13.6–38/8	200 kPa	1910 kg		160 kPa	1650 kg
480/70R30	60 kPa	1450 kg			
	160 kPa	2575 kg			
480/70R34	160 kPa	2725 kg			
	60 kPa	1800 kg			

Paripyöräasennuksessa olevien kahden renkaan kantavuus = 1,76 x yhden renkaan kantavuus.

J 4. Raidevälit

Maassa renkaan keskeltä keskelle

Etuakseli			
Vetävä etuakseli		Vetämätön etuakseli	
11.2–24, 12.4–24, 12.4R24, 13.6R24, 360/70R24, 380/70R24	1320–1415–1520– 1615 – 1720–1815 mm	10.00–16	1410– 1510 –1610 mm
10.5–18	1520, 1620 mm		

Taka–akseli	
16.9–30, 16.9R30, 18.4R30, 480/70R30	1409–1490– 1603 –1696 mm
13.6–36, 13.6R36	1400–1504– 1604 –1700 mm
16.9–34, 16.9R34, 13.6R38, 480/70R34	1398–1500– 1598 –1700 mm
13.6–24/IND	1510, 1794 mm

Huom! Vakiona toimitettavat ovat alleviivattuna.

Aina kun säädät raideväliä tai vaihdat renkaat, on kääntymiskulmat tarkistettava/säädettävä etuakselin maksimi kallistuksilla molempiin suuntiin. Taka–akselin raideväliä säädettäessä, tarkista että takarenkaat pääsevät pyörimään vapaasti. Tarkista myös ketjuja käytettäessä, ettei renkaasta ohjaamoon mitattu etäisyys ole alle 80 mm. Lisäksi on tarkistettava, ettei seisontavaloista renkaan ulkoreunaan mitattu etäisyys ole yli 400 mm.

J 5. Moottori

Traktori	365	465	565	665
Moottori	4 – tahtinen suorasuihkutteinen dieselmoottori			
Turboahdin	Ei	Kyllä	Kyllä	Ei
Moottorin tyyppi	320D	320DS	320DS	420D
Sylinteriluku	3	3	3	4
Iskutilavuus dm ³	3,3	3,3	3,3	4,4
Iskunpituus mm	120	120	120	120
Sylinterin halkaisija mm	108	108	108	108
Puristussuhde	16,5:1	16,5:1	16,5:1	16,5:1
Moottoriteho kW (hk) DIN r/min	45 (61) 2350	51 (70) 2350	55 (75) 2350	59 (80) 2350
Vääntömomentti Nm/r/min	220/1400	260/1450	275/1450	290/1450
Momenttinnousu %	20	24	23	21
Joutokäyntinopeus r/min	750	750	750	750
Ryntäyskierrokset r/min	2550	2550	2550	2550
Venttiilivälökset (kylmänä tai kuumana) mm	0,35	0,35	0,35	0,35

J 5.1. Voitelujärjestelmä

Täyspainevoitelu hammaspyöräpumpun avulla päävirtaussuotimen kautta.

Öljynsuodin	kertakäyttöinen suodinpanos
Öljynpaine joutokäynnillä (min)	100 kPa (1,0 kp/cm ²)
Öljynpaine käyntikierroksilla	250–400 kPa (2,5–4 kp/cm ²)

Öljymäärät ja laadut kts. täytöstaulukko sivulla 42.

J 5.2. Polttonestejärjestelmä ja ilmansuodin

Polttoneeste	kaasuöljy
Ruiskutuspumppu	rivipumppu
Ruiskutusjärjestys edestä lukien:	
– 365–565	1–2–3
– 665	1–2–4–3
Ruiskutusennakkomerkki	kampiakselin hinnapyörässä
Avautumispaine	23 Mpa (230 kp/cm ²)
Siirtopumppu	mäntäpumppu
Suodinpanos	paperikennosuodin
Kylmäkäynnistyslaite	Thermostart, imuilman esilämmitin
Ilmanpuhdistin	kuiva paperikeno
Varmuussuodin	kuiva paperikeno
Esisuodin	sykloni

J 5.3. Jäähdytysjärjestelmä

Jäähdytys	jäähdytysneste–vesiseos
Pumppu	keskipakopumppu
Termostaatti avautuu	79°C
Talvitermostaatti	83°C
Tuuletin:	
– 365–565	6-lapainen. ø 430 mm
– 665	6-lapainen. ø 460 mm

Nesteet kts. täytöstaulukko sivulla 42.

J 6. Sähköjärjestelmä

Akun kapasiteetti	130 Ah
Jännite	12 V
Akun maadoitus	negatiivinen (–)
Käynnistinmoottori	3,1 kW
Vaihtovirtalaturi	45 A (6000 r/min)
Ajovalopolttimot	60/55 W H4
Työvalopolttimot (2 kpl)	55 W H3
Seisonta- ja jarruvalopolttimot	5 W, 5/21 W
Vilkkuvalopolttimot	21 W
Ohjaamon valaisin	5 W
Sulakkeet	15 A (5 kpl) 10 A (5 kpl) 5 A (5 kpl)

J 7. Voimansiirto

J 7.1. Kytkin

Rakenne	parikytkin
Ajokytkimen hallinta	jalkapolkimella
– poljinvoima	160 N (16 kp)
VO-kytkimen hallinta	käsivivulla
Ajokytkinlevyn ø	295 mm (11")
VO-kytkinlevyn ø	280 mm (11")
Kitkapinnat	orgaaninen
Kytkinpolkimen vapaaliike	20–25 mm
VO-kytkimen käsivivun vapaaliike	30–40 mm

J 7.2. Vaihteisto

Tyyppi	4–portainen, täyssynkronoitu
Vaihteiden lukumäärä	8+4
– ryömintävaihteella	12+8
Tasauspyörästön lukko	mekaaninen tappilukko, hallinta käsivivulla
– merkkivalo	kojetaulussa
Vaihteiston voitelu	suotimella varustettu painevoitelu
Taka-akselin laippaväli	1640 mm
Vaihteiston öljymäärät ja laadut	ks täytöstaulukko sivulla 42.

J 7.3. Nopeusalueet (km/h)

Max. tehon kierrosluvulla 2350 r/min, ryömintävaihte on lisävaruste = vaihteet CR+L ja CR+R

	13.6–36	16.9–30 16.9R30	14.9–30	18.4R30	16.9–34 16.9R34 480/70R34	13.6–38 13.6R38	
CR+L1	0,8	0,8	0,8	0,9	0,9	0,9	CR+L1
CR+L2	1,2	1,1	1,1	1,2	1,2	1,2	CR+L2
CR+L3	1,8	1,8	1,7	1,8	1,9	1,9	CR+L3
CR+L4	2,4	2,3	2,2	2,4	2,5	2,5	CR+L4
L1	3,5	3,4	3,3	3,5	3,7	3,6	L1
L2	4,8	4,7	4,5	4,8	5,0	5,0	L2
L3	7,6	7,4	7,0	7,6	7,9	7,8	L3
L4	10,2	9,7	9,3	10,1	10,5	10,4	L4
H1	12,1	11,8	11,3	12,2	12,6	12,5	H1
H2	16,6	16,2	15,5	16,7	17,3	17,2	H2
H3	26,2	25,5	24,4	26,4	27,3	27,1	H3
H4	34,7	33,7	32,3	34,9	36,1	35,9	H4
CR+R1	1,1	1,1	1,1	1,2	1,2	1,2	CR+R1
CR+R2	1,6	1,5	1,5	1,6	1,6	1,6	CR+R2
CR+R3	2,5	2,4	2,3	2,5	2,6	2,6	CR+R3
CR+R4	3,3	3,2	3,0	3,3	3,4	3,4	CR+R4
R1	4,8	4,6	4,4	4,8	5,0	4,9	R1
R2	6,5	6,3	6,1	6,6	6,8	6,7	R2
R3	10,3	10,0	9,6	10,3	10,7	10,6	R3
R4	13,6	13,2	12,6	13,7	14,2	14,1	R4

J 7.4. Voiman ulosotto

VO-akselin nimellisa nopeus r/min 540/1000 tai 540/540E (750)

Moottorin kierrokset eri voimanottovaihtoehdoilla			
Moottorin kierrokset voimanottokierroksilla			
Voimanoton kierrokset	540	540E (750)	1000
540 + 540E	1890	1594 (2214)	–
540 + 1000	1890	–	2074

Ulosottoakseli ISO 500–1979 Z6 ø 35 mm

Hallinta mekaanisesti käsivivulla kahden pyörimisnopeuden välillä, erillinen kytkinlevy, jota hallitaan erillisellä vivulla

J 7.4.1. Voimanoton tehot

Traktori	365	465	565	665
Voimanoton nopeutta 540 vastaava moottorin pyörimisnopeus r/min	1890	1890	1890	1890
Voimanoton maksimi teho (kW) voimanoton nimellis- kierrosluvulla 540, moottorin kierroksilla 1890 r/min	37	44,5	47,5	49,5
Voimanoton maksimi teho (kW) voimanoton nimellis- kierrosluvulla 1000, moottori kierroksilla 2074 r/min	38,5	46,5	48,5	51,5

J 7.5. Vetävä etuakseli

Tasauspyörästäön lukko automaattinen kitkalukko

Kokonaisvälytys suhde 15,76

Välityssuhde etuakseli/taka-akseli 1,342

Akselikotelon öljytilavuus 6,5 l

Planeettapyörästäön öljytilavuus 2 x 0,8 l

Huom. Öljyilaadut täytöstaulukossa s. 42.

Etuakselin laippaväli, 4–veto 1580 mm

Pyörän kääntökulma max. 55°

Akselin kallistuskulma ± 13,5°

Pyörän sivukallistuma (Camber) 1°

Olkatapin sivukallistuma (KPI)	5°
Olkatapin takakallistuma (Caster)	0°
Auraus	0–5 mm
Öljymäärät ja laadut kts. täytöstaulukko sivulla 42.	

J 7.6. Etuakseli, 2–veto

Rakenne	teräspalkkirakenteinen
Akselin kallistuskulma	±13°
Pyörän sivukallistuma (Camber)	2°
Olkatapin sivukallistuma (KPI)	8°
Olkatapin takakallistuma (Caster)	0°
Etuakselin laippaväli, 2–veto	1390, 1490, 1590
Auraus	2–6 mm

J 8. Jarrut

Tyyppi	öljykylpyiset monilevyjarrut
Kitkalevyjen määrä	3+3 kpl
Kitkapinta–ala yhteensä	2316 cm ²
Polkimen vapaaliike	50 mm
Seisontajarru	ajojarruihin mekaanisesti vaikuttava

J 9. Ohjausjärjestelmä

Ohjausjärjestelmä	hydrostaattinen erillisen pumpun kautta tai työhydrauliikasta priorisointiventtiilin kautta
Ohjaussylinteri	2–puolinen, uppomäntäperiaatteella toimiva
Ohjaushydrauliikan pumppu	hammaspyöräpumppu tai yhteinen öljyntuotto työhydrauliikan kanssa
Pumpun kierrostilavuus, teoreettinen	11,9 cm ³ /r tai 23,1 cm ³ /r priorisointiventtiilillä
Pumpun tuotto	28 dm ³ /min/2350 r/min tai 55 dm ³ /min/2350 r/min priorisointiventtiilillä
Suurin paine	9 MPa (90 kp/cm ²)
Ohjausventtiilin kierrostilavuus	100 cm ³ /r
Suojaventtiilin avautumispaine	16 MPa
Ohjauspyörän kierrokset ääriasennosta toiseen	4,6

J 9.1. Kääntösäteet

4–vetomallien kääntösäteet

Traktori	365 (50°)	465 (50°)	565 (50°)	665 (50°)
Kääntösäde ilman ohjausjarrua (neliveto irtikytkettynä/neliveto kytkettynä) m	4,2/4,6	4,2/4,6	4,2/4,6	4,2/4,7

2–vetomallien kääntösäde ilman ohjausjarrua 365–565 3,5 m, 665 3,6 m.

J 10. Hydrauliikka

Kolmipistelaite kategorian II mukainen	
Pumpputyyppejä	hammaspyöräpumppu
Pumpun käyttö	moottorin jakopyörästä
Pumpun kierrostilavuus, teoreettinen	16,5 cm ³ /r tai 12,8 cm ³ /r + 10,3 cm ³ /r = 23,1 cm ³ /r
Pumpun tuotto	39 l/min/2350 r/min tai 55 l/min/2350 r/min
Työhydrauliikan max. paine	18 MPa 39 l pumpulla ja 19 MPa 55 l pumpulla
Suojaventtiilin avautumispaine	20 MPa
Hydrauliijärjestelmän suorituskyky hydrauliikan ulosotosta mitattuna, 55 l:n pumpulla:	
– suurin teho	15 kW (17 MPa, 53 l/min)
Max. nostovoima vetovarsien päissä koko liikealueella:	
– nostotangot vetovarsien takimaisissa rei'issä	24 kN (2400 kp)
– nostotangot vetovarsien etumaisissa rei'issä	21 kN (2100 kp)
Nostoalue vetovarsien päissä:	
– nostotangot vetovarsien takimaisissa rei'issä	675 ⁺²⁰ mm
– nostotangot vetovarsien etumaisissa rei'issä	775 ⁺²⁰ mm
Painesuodin	vaihdeettava suodinpanos
Imusiivilä	pestävä metalliverkkosuodin
Ulkopuolisille työkonille otettava öljymäärä	24 tai 14 l täytöksestä riippuen
Jatkuva paine esim. hydraulimoottorikäytössä	10 MPa
Öljymäärä (max.)	35 l

Huom. Öljyalaadut täytöstaulukossa s. 42.

J 10.1. Nostolaite

J 10.1.1. Mekaanishydraulinen nostolaite

Asennonsäätö, laskunopeuden säätö, tunnusteluherkkyyden säätö (työntötangon kiinnityspistettä muuttamalla, 4 asentoa) ja ulkopuolisen hydrauliikan käyttö.

J 10.1.2. Sähköhydraulinen nostolaite

Asennonsäätö, laskunopeuden säätö, nostokorkeuden säätö, tunnusteluherkkyyden säätö 5 eri asentoa (lisäksi työntövarren kiinnityspistettä muuttamalla 4 eri asentoa, yhteensä 20 eri tunnusteluherkkyyks asentoa) ja ulkopuolisen hydrauliikan käyttö.

J 10.1.3. Ulkopuolisen hydrauliikan venttiilit

Vakiona yksi 2/1 –toiminen 3 –asentoinen venttiili ja yksi 2 –toiminen 4 –asentoinen venttiili, uiva asento lukittu. Lisävarusteena voi asentaa kaksi venttiiliä sekä perävaunun jarruventtiilin.

J 11. Vetolaitteet

J 11.1. Hydraulinen vetokoukku

Hallinta	Hydraulisesti hallittava
Vetokoukun suurin sallittu kuormitus	30 kN (3000 kp)
Vetokoukun pystysuora etäisyys alaaennossa renkaan keskipisteestä	650 mm
Vetokoukun hakukorkeus maasta (renkailla 13.6–36) .	155 mm

J 11.2. Maatalousvetolaite

Voimanulosottotapin – vetopisteen välinen etäisyys ja vastaava sallittu pystykuormitus:

- 205 mm/25000 N (2500 kp)
- 245 mm/15000 N (1500 kp)
- 350 mm/10000 N (1000 kp)
- 395 mm/8500 kN (850 kp)
- kahdessa uloimmassa asennossa puomia voi kääntää kahteen asentoon myös sivusuunnassa ($\pm 12,5^\circ$ ja $\pm 25^\circ$)

J 12. Muut tekniset tiedot

J 12.1. Ohjaamon suotimien suodatusasteet

Vakiosuodin (dop test, 300 m ³)	> \varnothing 0,2 μ m 10 %, > \varnothing 1 μ m 20 %, > \varnothing 5 μ m 90 %, > \varnothing 8 μ m 100 %
Aktiivihiilisuodin (dop test, 200 m ³)	> \varnothing 2 μ m 100 %, kaasuista > 98 %

J 13. Lisävarusteluettelo

J 13.1. Moottori

Kompressori

J 13.2. Sähkölaitteet

Pyyhin ja pesulaite, takalasi

Radio/kasettisoitin auto reverse

Radio varusteet ilman radiota, DIN normin mukaiset kaiutin lähdöt

Radio varusteet ilman radiota, ISO normin mukaiset kaiutin lähdöt

Stereoradio

Valtra Valmet Agrodata

Päävirtakytkin

Kattovilkku, keltainen

Kattovilkku, sininen

Nopeusmittari ja kello

Ylösnostetut ajovalot

Peruutussummeri

Etutyövalot

Tupakansytytin

Takasumuvalot

Virtapistoke

Sisälämmittimen pistorasia

Sisälämmitin

Rekisterikilven pidike ja valo

J 13.3. Voimansiirto

J 13.4. Jarrujärjestelmä

Jarruventtiilisovitus

Paineilmajarrut

J 13.5. Ohjausjärjestelmä

Etulokasuojat

J 13.6. Runko ja pyörät

Etupainot (8 kpl a 37,5 kg)

Etupainot (10 kpl a 37,5 kg)

Takapyöräpainosarja (4 kpl, 36" a 80 kg)

Takapyöräpainosarja (4 kpl, 30" a 70 kg)

Polttoainekorkin lukitussalpa

Polttoainesiiviliä

Mutasuojat

J 13.7. Ohjaamo ja suojukset

Ensiapulaukku

Jauhesammutin

Turvavyö

Aktiivihiihliisuodin

Suojaverkko (jäähdyttäjää varten)

Kiinnitin lisäventtiili, metsäohjaamo

Suoja takalasi, metsäohjaamo

Tuhkakuppi

J 13.8. Hydraulikka

Maatalousvetolaite –25

Vetolaite, Eurooppa

2-akselisen perävaunun vetolaite

Kääntyvä vetolaite

Ulkopuolisen hydrauliiikan venttiili 2-toiminen: ulos-pi-to-sisään

Ulkopuolisen hydrauliiikan venttiili 2-toiminen: ulos-ui-va-sisään, asentolukittu

Ulkopuolisen hydrauliiikan venttiili 2-toiminen: ulos-pi-to-sisään, uiva

Ulkopuolisen hydrauliiikan venttiili 2-toiminen: ulos-pi-to-sisään, asentolukittu

Vaihtoventtiili

Kaltevuussäädin hydraulinen

Työntövarsi hydraulinen

Vetovarret Ball-hitch kategoria 2

Etunostolaite etuvoimanotolla

Etunostolaite ilman etuvoimanottoa

Suojaverkko etunostolaitteelle

Venttiilialusta metsämalleihin

J 14. **Sähkökytkentäkaavion komponenttiluettelo**

Kytkentäkaavio on sivuilla 76–77
Suluissa olevat ovat lisävarusteita

Sym–

boli Komponentti

Haku

nro

A1	Virtaruuvi, ohjaamon syöttö	1	(H14)Kytkimen valo, takapyyhin	19
(A2)	Radio	23	H15 Merkkivalo, tasauspyörästön lukko	7
(A4)	Kello/nopeusmittari	23	(H16)Kytkimen valo, ylösnostetut ajovalot	28
(A6)	Agrodata	19	(H17)Peruutussummeri	
			H18 Merkkivalo, suuntavilkut, perävaunu 1	40
			H19 Merkkivalo, suuntavilkut, perävaunu 2	40
B1	Anturi, moottorin lämpötila	9	K1 Apurele, käynnistin	3
B2	Anturi, polttoainemittari	10	K2 Suuntavilkulle	39
(B8)	Anturi, pyöränopeus		(K3) Rele, etutyövalot	26
			K4 Rele, takatyövalot	25
			K5 Valonvaihtorele	29
			K6 Apurele, virtalukko	6
E1	Ajovalaisin, oikea	30	M1 Käynnistinmoottori	2
E2	Ajovalaisin, vasen	29	M2 Puhallin	13
E3	Etuvilkku, oikea	37	M3 Tuulilasinpyyhin	16
E4	Etuvilkku, vasen	35	M4 Tuulilasinpesulaite	15
E5	Takavallo, oikea	36	(M6) Takalasin pyyhin	21
E6	Takavallo, vasen	34	(M7) Takalasin pesulaite	20
E7	Ohjaamovallo	17		
E8	Thermostart–laite	5	P1 Lämpömittari	9
E9	Takatyövalo, oikea	25	P2 Polttoainemittari	10
E10	Takatyövalo, vasen	25	P3 Kierroslukumittari	11
(E11)	Etutyövalo, oikea	26	P4 Käyttötuntimittari	12
(E12)	Etutyövalo, vasen	26		
(E15)	Tupakansytytin	18	(Q2) Päävirtakytkin	1
(E16)	Rekisterikilven valo	33		
(E17)	Ylösnostettu ajovalo, oikea	28	R1 Etuvastus lämmityspuhallin 1,2 ohm	13
(E18)	Ylösnostettu ajovalo, vasen	27		
FA, FB, FC Sulakkeet	vasemmalta oikealle		S1 Virtalukko	5
FA1	5A Mittarit, merkkivalot, Autocontrol	10, 44	(S3) Kytkin, takapyyhin+pesin	20
FA2	10A Kattovilkku, radio	24	S4 Kytkin, etupyyhin+pesin	16
FA3	10A Puhallin, pyyhin+pesin, takapyyhin+pesin, Agrodata, kello/nop. mittari	13	S5 Kytkin, puhallin	14
FA4	5A Etu–PTO, valokytkimen hakuvalo	28	(S6) Kytkin, kattovilkku	24
FA5	10A Vilkkut, peruutussummeri	38	S7 Kytkin, ajovalot	29
FB1	15A Lähivalot, kaukovalot, –merkkivalo	29	S8 Kytkin, takatyövalot	25
FB2	10A Seisontavalot	29	(S9) Kytkin, etutyövalot	27
FB3	15A Äänimerkki, pistorasia, etutyövalot, varoitusvilkku	40	S10 Kytkin, yhdistelmä (kombi)	33
(FB4)	5A Autocontrol	42	(S11) Vaihtokytkin, ajovalot ylös	29
FB5	15A Virtalukko, sähköpysäytys	5	S12 Turvakytkin	3
FC1	10A Jarruvalot, tupakansytytin, sisävalo	18	S13 Kytkin, jarruvalot	35
FC2	15A Takatyövalot	25	S14 Merkkivalokytkin, PTO:n kytkin	8
FC3	15A Thermostart	5	S15 Merkkivalokytkin, moottorin öljynpaine	6
FC4	5A Seisontavalot vasen, mittarivalot, työvalokytkimet	35	S16 Kytkin, varoitusvilkku	37
FC5	5A Seisontavalot, oikea	36	S17 Merkkivalokytkin, tasauspyörästön lukko	7
(F1C)Radio			S18 Kytkin, seisontajarru	35
G1	Akku	1	(S19) Kytkin, peruutussummeri	
G2	Laturi	4	(S38) Kytkin, etu PTO	22
H1	Merkkivalo, moottorin öljynpaine	6	(S49) Valintakytkin, rpm–/virtausanturi	
H2	Merkkivalo, lataus	5	(S50) Valintakytkin, km/h, traktori/työkone	
H3	Merkkivalo, suuntavilkku	39	X1 Liitinkotelo, 9–os. moottori	22
H4	Merkkivalo, kaukovalo	31	X2 Liitinkotelo, 9–os. moottori	
H5	Merkkivalo, PTO–kytkin	8	X4 Liitinkotelo, peräpistorasia, 7–os.	37
H6	Kytkimen valo, takatyövalot	26	X5 Liitinkotelo, 9–os. lokasuojaja, oikea	
(H7)	Kytkimen valo, etutyövalot	27	X6 Liitinkotelo, 9–os. lokasuojaja, vasen	
H8	Äänimerkki	40	(X7) Liitinkotelo, 2–os. ilmastointi	
(H9)	Kattovilkku	24	(X9) Liitinkotelo, 1–os. takapyyhin	
(H10)	Kytkimen valo, kattovilkku	24	X10 Liitinkotelo, 1–os. syöttö, ilmastointi	
H11	Kytkimen valo, ajovalot	28	(X53) Liitinkotelo, 7–os. Agrodata pistorasia, työkone	
H12	Kytkimen valo, puhallin	14	(X54) Liitinkotelo, 9–os. Agrodata anturit	
H13	Kytkimen valo, etupyyhin	15	(Y1) Solenoidi, sähköpysäytys	4
			(Y9) Solenoidi, etu–PTO	22
			/1 Maadoitus, akku	
			/2 Maadoitus, ohjaamo+ajovalot (startti)	
			/3 Maadoitus, kojetaulun johdinsarja	
			/4 Maadoitus, takana,oikea	

Sähkökytkentäkaavion komponenttiluettelo

Sym-boli	Komponentti	Hakunro
/5	Maadoitus, etupyihin	
/6	Maadoitus, ohjaamon etuseinä	

Autocontrol

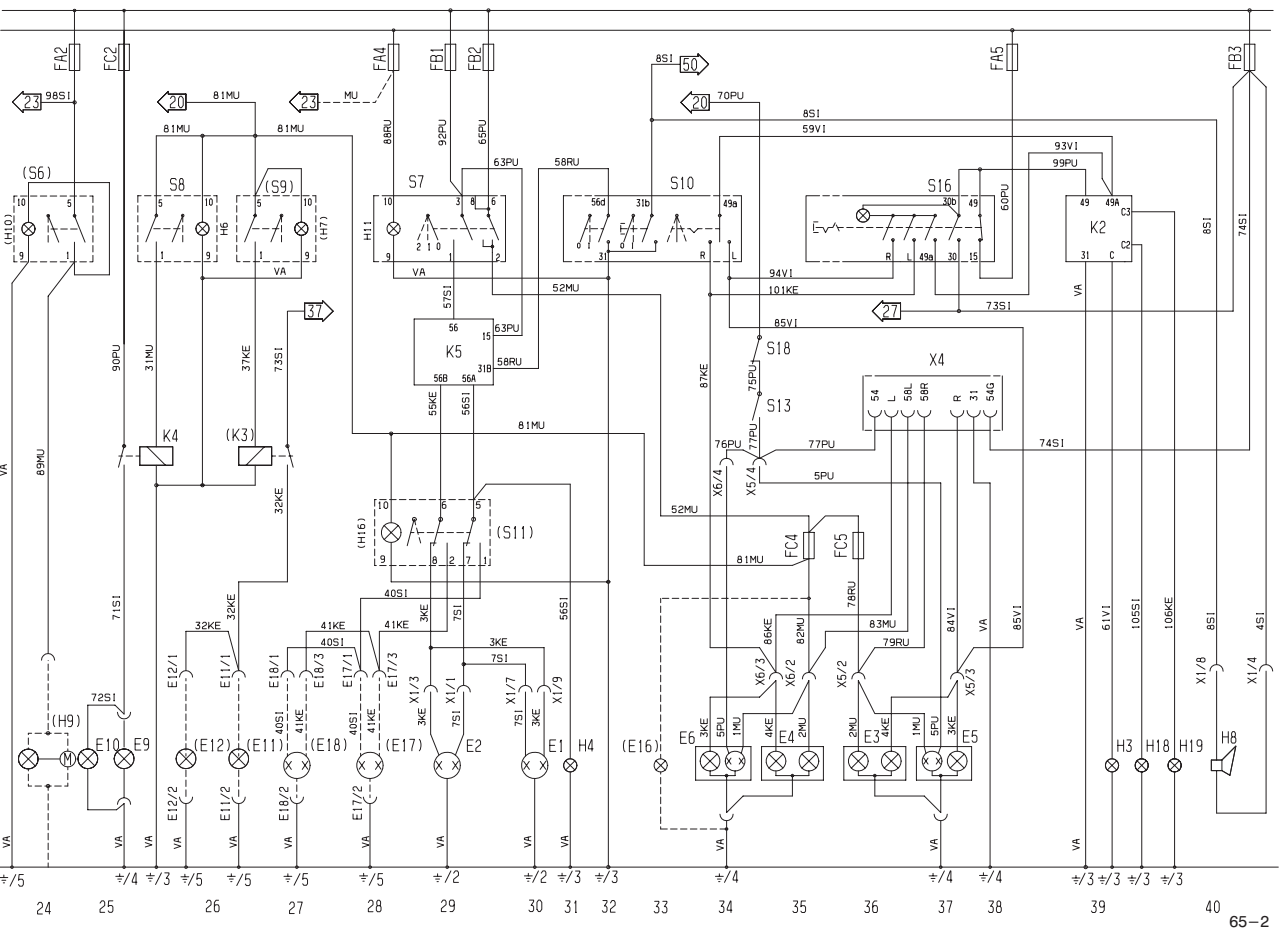
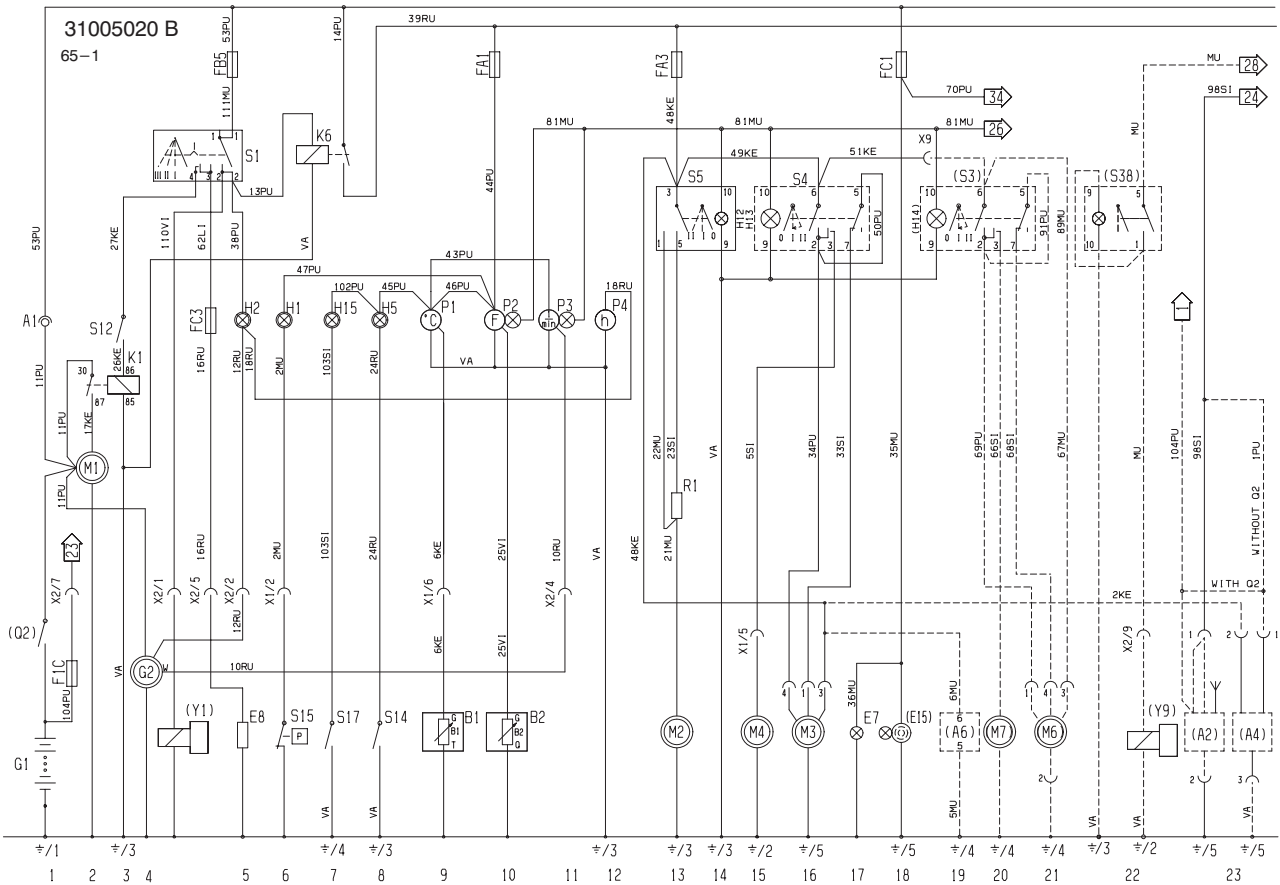
A1E	Autocontrol yksikkö	42–44
A2E	Autocontrol kytkinkortti	45
B1E	Asentoanturi	41
B2E	Vetovastusanturi	41
R1E	Potentiometri, asentosäätö	45
S1E	Kytkin, takakäyttö, nosto, oikea	43
S2E	Kytkin, takakäyttö, lasku, oikea	43
(S3E)	Kytkin, takakäyttö, nosto, vasen	42
(S4E)	Kytkin, takakäyttö, lasku, vasen	42
S5E	Kytkin, takakäyttö, nosto, sisä	44
S6E	Kytkin, takakäyttö, lasku, sisä	44
S7E	Kytkin, laskunopeus	45
S8E	Kytkin, yläasento	45
S9E	Kytkin, herkkyys/sekoitus	45
S10E	Kytkin, nosto/seis/lasku	46
S17E	Kytkin yläraja	41–42
(X2E)	Liitinkotelo, 3–os, takakäyttökytkimet vasen	42
X7E	Liitinkotelo, 3–os, ylärajakytkin	41–42
Y1E	Magneettiventtiili, lasku	41
Y2E	Magneettiventtiili, nosto	41

Suluissa olevat ovat lisävarusteita

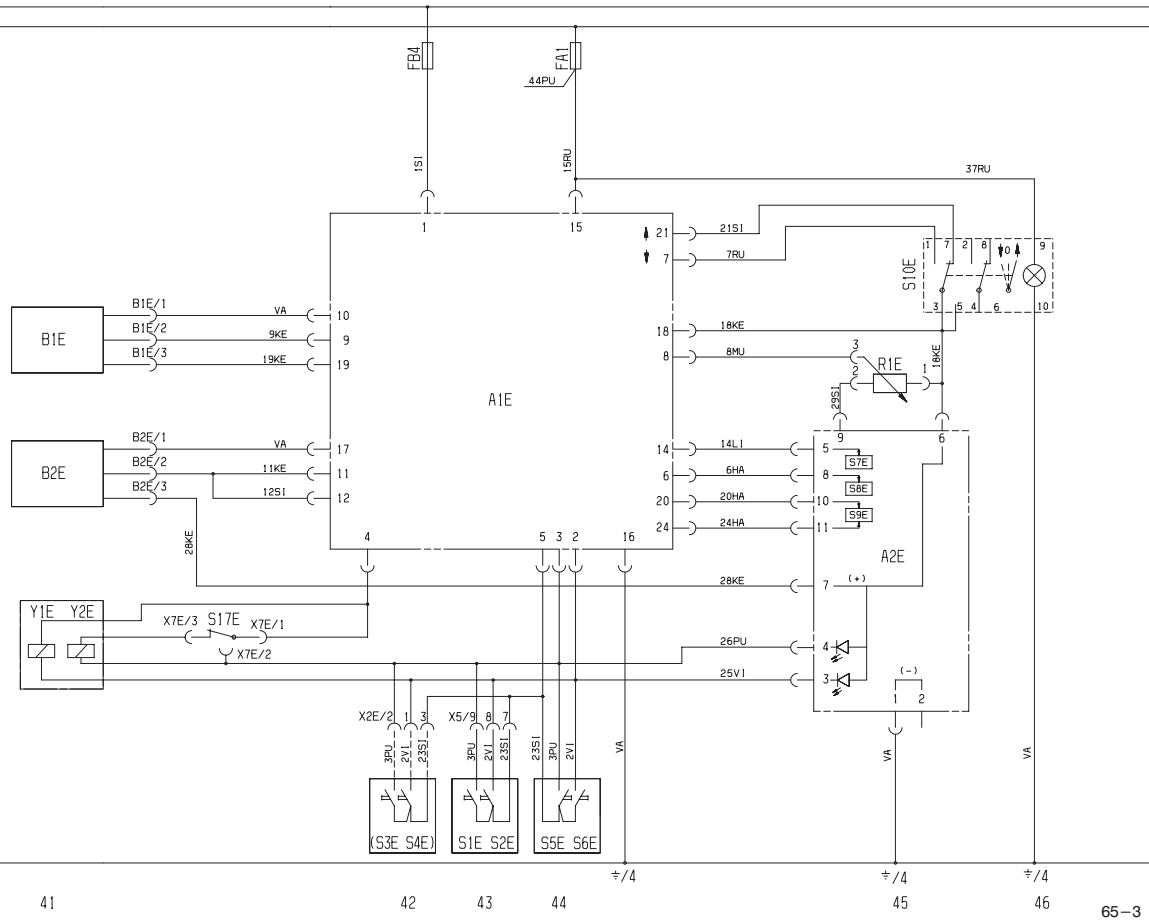
Johdinvärit

VA = valkoinen
HA = harmaa
KE = keltainen
VI = vihreä
SI = sininen
LI = lila
PU = punainen
RU = ruskea
MU = musta

J 15. Sähkökentäkaavio (komponenttiluettelo on sivuilla 74–75)



Sähkökytkentäkaavio (komponenttiluettelo on sivuilla 74–75)



K. Aakkosellinen hakemisto

A

Aakkosellinen hakemisto, 78
Ajovalojen kytkin, 21
Ajovalojen säätö, 60
Akku, 47
Akseleiden suurin sallittu paino, 66
Akun tarkistus ja huolto, 59
Asennonsäätö, mekaanishydraulinen nostolaite, 34
Asennonsäätö, sähköhydraulinen nostolaite, 36
Asennonsäätönuppi, EH nostolaite, 25
Asennonsäätövipu (mekaanishydraulinen nostolaite), 23
Aurauksen säätö, 62

E

Edessä olevat hallintalaitteet, 19
Edessä olevat hallintalaitteet, esittely, 15
Esimerkkejä työntövarren käytöstä, 39
Esittely Valtra Valmet Viitossarja, 9
Etuakseli, 2–veto, 71
Etupyörien kääntökulman rajoittaminen, 62
Etupyörien raidevälin säätö, 63
Etuviedon kytkentä ja käyttö, 29

H

Hinaus, 30
Huolto, 12, 41
Huolto 1000 tunnin välein tai vuosittain, 52
Huolto 2000 käyttötunnin välein ta joka toinen vuosi, 56
Huolto 250 tunnin välein, 48
Huolto 4000 käyttötunnin välein, 57
Huolto 500 käyttötunnin välein, 50
Huolto päivittäin/10 käyttötunnin välein, 45
Huolto viikottain/50 käyttötunnin välein, 46
Hydrauliikan imusiivilä, 54
Hydrauliikan painesuotimen vaihto, 52
Hydrauliikka, 14
Hydrauliikka, tekninen erittely, 71
Hydrauliikka öljyn vaihto, 52
Hydraulinen vetokoukku, 37
Hydraulinen vetokoukku, tekninen erittely, 72

I

Ilmansuodin, 48, 58
Ilmansuotimen varmuussuotimen vaihto, 54
Istuin tarkemmin, 27
Istuin, esittely, 19

J

Jarrupolkimen vapaaliikkeen säätö, 61
Jarrupolkimet, 20
Jarrut, esittely, 13
Jarrut, tekninen erittely, 71
Jäähdytysjärjestelmä, 59
Jäähdytysjärjestelmä, tekninen erittely, 68
Jäähdytysjärjestelmän puhdistus, 56

K

Ketjujen käyttö, 30
Kojetaulu, 21
Kojetaulu, esittely, 16
Kolmipistenostolaite, 32
Kuljetuskorkeuden säätö, sähköhydraulinen nostolaite, 36
Kytkin, tekninen erittely, 69
Kytkinpolkimen vapaaliikkeen säätö, 61
Käynnistys, 28
Käynnistys ja ajo, 28
Käynnistysaerosoli, 29
Käyttäjälle, 3
Kääntökulman rajoittaminen (vetävä etuakseli), 62

Kääntösäteet, 71

L

Laskunopeuden säädin (mekaanishydraulinen nostolaite), 23
Laskunopeuden säädin, sähköhydraulinen nostolaite, 37
Laskunopeuden säätö, mekaanishydraulinen nostolaite, 35
Lisävarusteluettelo, 73
Lämmönsäätö, 20
Lämpömittari, 21

M

Maatalousvetolaite, tekninen erittely, 72
Mekaanishydraulisen nostolaitteen käyttö, 34
Mitat ja painot, 66
Mittarit ja hallintalaitteet tarkemmin, 19
Mittarit ja hallintalaitteet, esittely, 15
Moottori, esittely, 12
Moottori, tekninen erittely, 68
Moottoriöljyn ja suotimen vaihto, 48
Muut tekniset tiedot, 72
Määräaikaishuollot, 45

N

Nivelakselin käyttö, 39
Nopeusalueet, 70
Nosto/seis/lasku kytkin, EH nostolaite, 25
Nosto/seis/lasku/kytkin, 35
Nostolaite, tekninen erittely, 72
Nostolaitteen käynnistys, sähköhydraulinen nostolaite, 35
Nostolaitteen käyttö, 34
Nostotangot, 32

O

Ohjaamon ilmansuodin, 48
Ohjaamon suotimien suodatusasteet, 72
Ohjausjärjestelmä, esittely, 13
Ohjausjärjestelmä, tekninen erittely, 71
Oikean puolen hallintalaitteet tarkemmin, 23
Oikean puolen hallintalaitteet, esittely, 17

P

Perävaunun käyttö, 32
Perävaunun sähkökytkentä, 32
Polttonestjärjestelmä ja ilmansuodin, tekninen erittely, 68
Polttonestjärjestelmän ilmaus, 58
Polttonestesuodattimen vaihto, 54
Polttonestesuodin, 47
Pysäytinuppi, 22
Päähakemisto, 2

R

Raidevälien säätö, 63
Raidevälit, 67
Rengaspaineet ja kantavuudet, 67
Rengasvaihtoehdot pareittain, 66
Renkaat, 66
Ryhmävipu, 23

S

Seisontajarru, 26
Sisällysluettelo, 4
Sivurajoittimet, 33
Sulakkeet, 60
Sulakkeet, luettelo, 74
Sähköhydraulinen nostolaite, 25
Sähköhydraulisella nostolaitteella varustettun mallin hallin-
tapaneeli, esittely, 18
Sähköhydraulisen nostolaitteen käyttö, 35
Sähköjärjestelmä, tekninen erittely, 69

Säädöt ja tarkistukset, 58

T

Takapyörien raidevälin säätö, 64
Tekninen erittely, 66
Toimenpiteet ajon aikana ja sen päättyessä, 29
Turvallisuusohjeet, 6
Työkoneiden kiinnitys, 39
Työohjeet, 31
Täytöstaulukko, 42

U

Uiva asento, mekaanishydraulinen nostolaite, 34
Uiva asento, sähköhydraulinen nostolaite, 36
Ulkopuolisen hydrauliiikan käyttö, 38

V

Vaihdevipu, 23
Vaihteiden käyttö, 29
Vaihteisto, tekninen erittely, 69
Vaihteiston öljynsuotimen vaihto, 52
Vaihteiston öljynvaihto, 53
Valmistenumerot, 1
Varoitusvilkkujen kytkin, 22
Vasemman puolen hallintalaitteet tarkemmin, 26
Vasemman puolen hallintalaitteet, esittely, 18
Vetokoukun nostotankojen pituuden säätö, 64
Vetolaitteet, 37
Vetolaitteet, tekninen erittely, 72
Vetovastussäädön valintakytkin, EH nostolaite, 25
Vetovastussäätö, sähköhydraulinen nostolaite, 36
Vetävä etuakseli, 70
Virtalukko, 22
Voiman ulosotto, tekninen erittely, 70
Voimanoton käsikytkinvivun vapaaliikkeen säätö, 61
Voimanoton käyttö, 31
Voimansiirto, esittely, 12
Voimansiirto, tekninen erittely, 69
Voitelu – ja huoltotaulukko, 43

Y

Yleinen rakenne, 9

Lyhyt yhteenveto

Täytöksiä dm³ (litraa)

Moottoriöljy, sisältää suotimen:

– 365–565	7
– 665	9

Jäähdytin:

– 365–565	10
– 665	11,5

Hydrauliikka

Vaihteisto/vetopyörästö

Vetävä etuakseli:

– akselikotelo	6,5
– navat	2 x 0,8

Polttonestesäiliö

Teknisiä tietoja

Moottorin joutokäyntinopeus

Kytkinpolkimen vapaaliike

Jarrupolkimen vapaaliike

Työhydrauliikan max. paine

Mitat ja painot ilmoitettu samoilla renkailla kuin teknisessä erittelyssä

Traktorin kokonaispaino ilman lisäpainoja (kg)

365–2/365–4	2820/3040
465–2/465–4	2820/3110
565–2/565–4	2820/3110
665–2/665–4	3130/3280

Traktorin max. korkeus, mm (pakoputken päähän)

365–2/365–4	2615/2630
465–2/465–4	2605/2635
565–2/565–4	2605/2635
665–2/665–4	2630/2630

Pyörien kiinnitysruuvien tiukkuus:

– etupyörät, 2–veto	130 Nm
– etupyörät, 4–veto	300 Nm
– takapyörät	330 Nm
Lautasen/vanteen mutterit	310 Nm

Rengaspaineet

Takarenkaat	Paine kPa	Eturenkaat	Paine kPa
13.6–24/12IND	330	10.00–16/8	280
13.6–36/6	160	10.5–18/10	250
13.6R36/8	160	11.2–24/8	240
16.9–30/8	170	12.4–24/8	230
16.9R30/8	160	12.4R24/8	160
18.4R30/8	160	13.6R24	160
16.9–34/8	170	360/70R24	60–160
16.9R34/8	160	380/70R24	60–160
13.6–38/8	200		
13.6R38/8	160		
480/70R30	60–160		
480/70R34	60–160		

Valtra Inc.

FIN-44200 Suolahti, Finland
Tel. +358 14 549111

Ref no 39 169 15 1

